

PMTN400 系列预付费导轨表

产品说明书



广东腾纳智能科技有限公司

电话：0769-22628836

服务热线：400-6821-018

传真：0769-21688862

网址：<http://tengnaa.com> 邮箱：E-mail:483197330@qq.com

公司地址：广东省东莞市南城街道白马黄金一路5号2栋

邮编：523000

一、产品概述

PMTN400 系列预付费导轨表(下称电表)采用微电子技术计量电能,符合 GB/T17215.321-2008《1级和2级静止式交流有功电能表》,GB/T18460.3-2001《IC卡预付费售电系统第3部分:预付费电表》和 DL/T 645—2007《多功能电能表通信规约》标准,电表采用全屏蔽、全密封结构,用先进的单片机处理系统进行数据的采集、处理和保存,具有良好的抗电磁干扰、低自耗电、高精度不需校表、防窃电、高过载、长寿命的特点。

主要特点:应用计算机管理,先购电后用电;在额定电流范围内能限制最大使用功率;一卡一表,专卡专用,失卡不失电,补卡再用;电卡能双向传递数据,能自动断电告警用户购电;电量为零时,自动拉闸断电;并具有一定的防窃电软件设计。电表具有远程通讯充值,拉合闸控制功能等。

二、产品技术参数

2.1, 规格:

准确度	额定电压	额定电流	额定频率	显示
1级	220V	5(20)A	50Hz	LCD
		10(40)A		
		10(60)A		
		15(60)A		
		20(80)A		
		30(100)A		

2.2, 基本误差:(注: I_b 为标定电流, I_{max} 为额定最大电流)

负载电流	功率因数	基本误差 (%)	
		1级	2级
$0.05I_b$	1.0	± 1.5	± 2.5
$0.1I_b-I_{max}$	1.0	± 1.0	± 2.0
$0.1I_b$	0.5L 0.8C	± 1.5	± 2.5
$0.2I_b-I_{max}$	0.5L 0.8C	± 1.0	± 2.0

2.3, 起动:在额定电压、额定频率、功率因数为 1.0 条件下,1级表为 $0.4\%I_b$ 时,电表能起动和正常计量。

2.4, 潜动:电表具有防潜动逻辑电路。电压回路加 1.15 倍的额定电压,电流线路中无电流时,仪表的测试输出不应产生多于一个的脉冲。

2.5, 功耗: $\leq 2W$ 、 $10VA$ 。

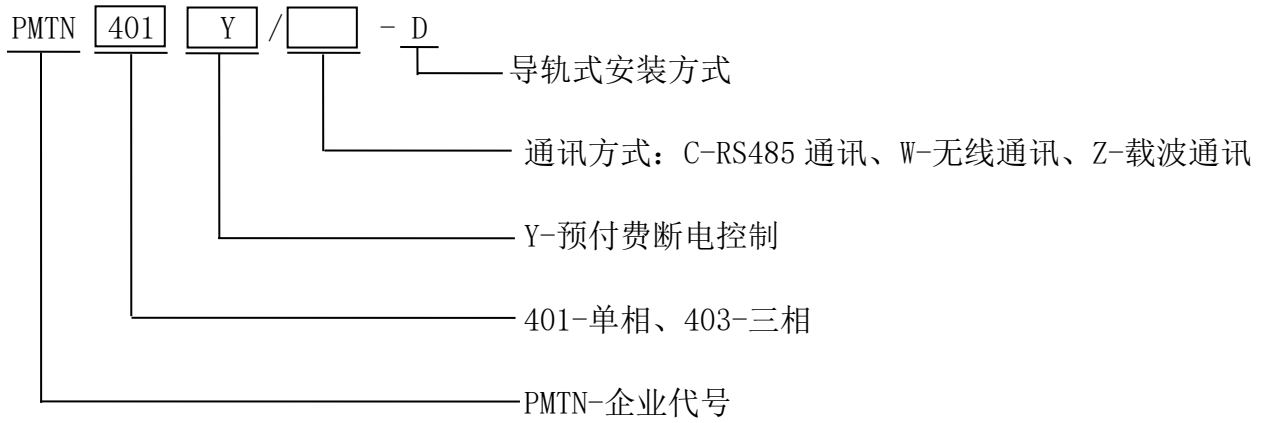
2.6, 工作电压范围:规定工作电压: $0.9\sim 1.1$ 参比电压, 极限工作电压: $0.0\sim 1.15$ 参比电压。

2.7, 温度范围:规定工作温度: $-25^{\circ}C\sim +55^{\circ}C$, 极限工作温度: $-40^{\circ}C\sim +70^{\circ}C$ 。

2.8, 湿度范围:年平均相对湿度 $< 75\%$ 。

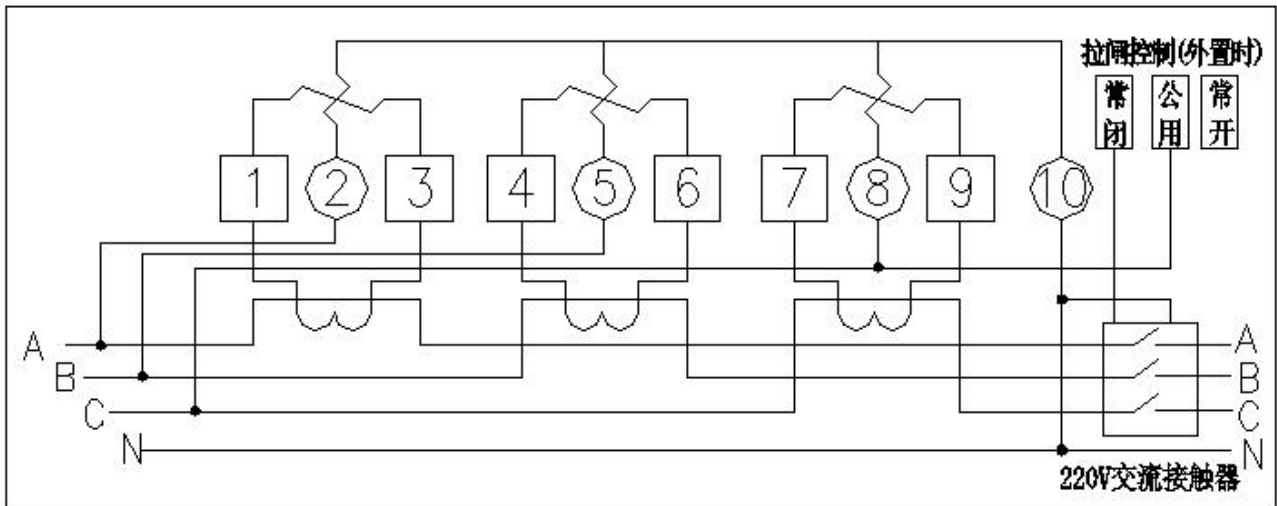
2.9, 安全性能:产品符合 GB/T 17215.321-2008 规定的关于安全指标的要求。

三、选型说明



四、产品接线图(以实际端盖上的接线图为准)

三相四线, 电流互感式(电压 $3 \times 220/380V$, 电流 $3 \times 1.5 (6)A$):



三相四线, 直接式(电压 $3 \times 220/380V$, 电流 $\geq 3 \times 2.5 (10)A$):

