

# TN-JKW 系列功率因数控制器

## 产品说明书



### 广东腾纳智能科技有限公司

电话：0769-22628836

服务热线：400-6821-018

传真：0769-21688862

网址：<http://tengnaa.com> 邮箱：E-mail:483197330@qq.com

公司地址：广东省东莞市南城街道白马黄金一路5号2栋

邮编：523000



## 一、产品概述

本产品符合《JB/T9663-1999》和《DL/T597-1996》标准。其人机界面采用大屏幕 LCD 中文液晶显示器，并集先进的单片机技术为核心。其安装操作方便，适用于交流 0.4KV、50Hz 低压配电系统无功补偿控制。

该控制器具有实时监测电网各项参数、谐波保护、无功补偿及保护警示等功能。

### 安全性

- 1) 该控制器的安装、维护和操作需由具有相关专业知识和技能的人员进行。
- 2) 确保该控制器的工作电压在 AC380V $\pm$ 20%、50HZ $\pm$ 10%范围内。
- 3) 不要随意打开控制器的外壳，以防触电。
- 4) 在断开与控制器连接的电流互感器之前，要确定该互感器已进行了短路或并联了另一个足够小阻抗值的负载。
- 5) 环境条件：介质无导电尘埃

## 二、技术参数：

### 1、基本参数

电源电压：AC220V $\pm$ 20% 50Hz $\pm$ 5%

取样电压：AC380V

取样电流：0~5A

本机功耗： $\leq$ 15W

### 2、控制参数

电流变比：1—1000

过压设置：400V—480V 步长 1V

欠压设置：300V—360V 步长 1V

谐波电压设置：1%—25%

谐波电流设置：1%—100%

目标功率因数：0.85- -0.5

投切门限：0.5—1.2 步长 0.1

投切延时：0.1S—600S

放电延时：0S—180S

投切方式:0(循环),1(线性)

电容路数：1—12 路

电容容值：0—200Kvar 步长 1

灵敏度： $\geq$ 100mA

输出接点：12 路 每路 DC12V、60mA 或 AC250V、5A

### 3、测量精度

电压：±0.5%

电流：±0.5%

功率因数：±1.0%

有功功率：±2.0%

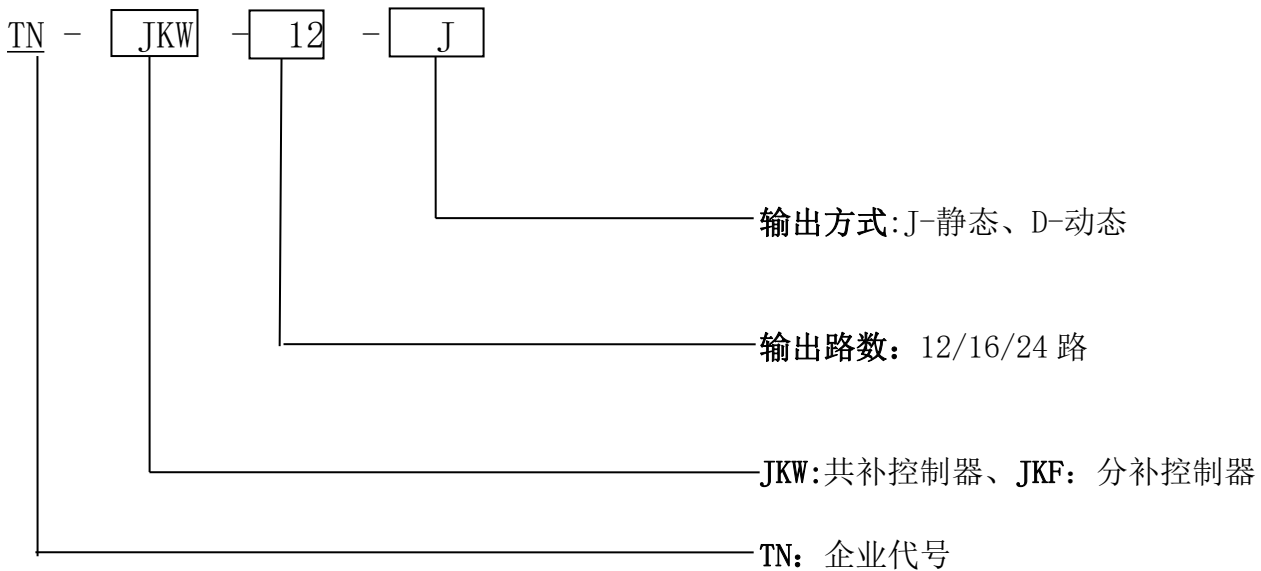
无功功率：±2.0%

### 4、其他

整机性能：符合《DL/T597-1996 低压无功补偿控制器订货技术条件》。

抗干扰性：符合《GB/T15153.1-1998 运动终端及系统第二部分第 1 篇电源和电磁兼容性》。

### 三、选型说明



### 四、产品外形及安装尺寸

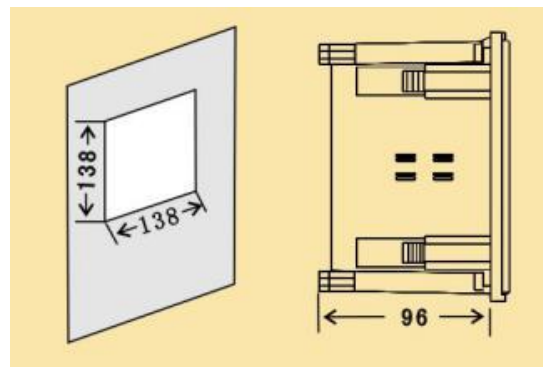
TN-JKW系列无功功率补偿控制器为嵌入式安装。

外形尺寸（长×宽×深度）：

143mm×143mm×100mm

安装开孔尺寸：138mm×138mm

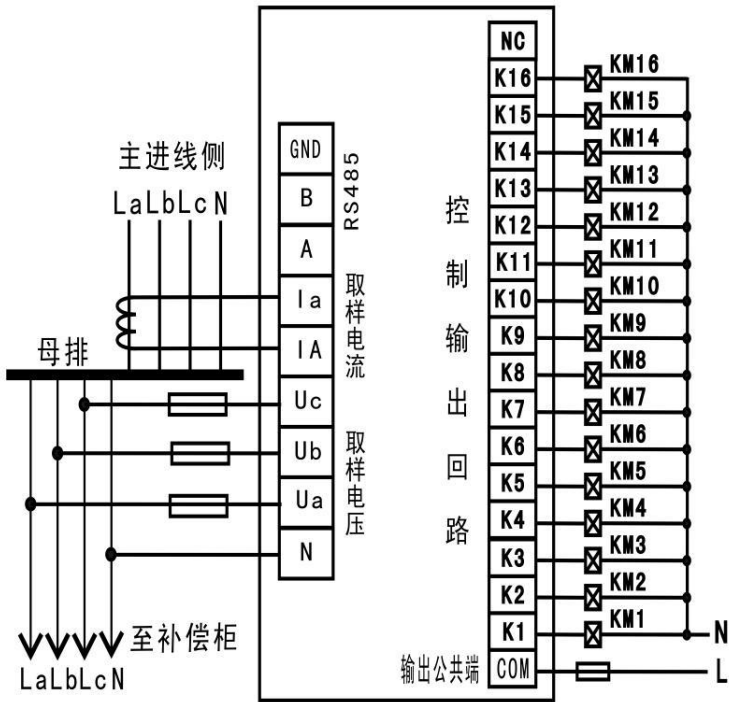
安装嵌入深度：96mm



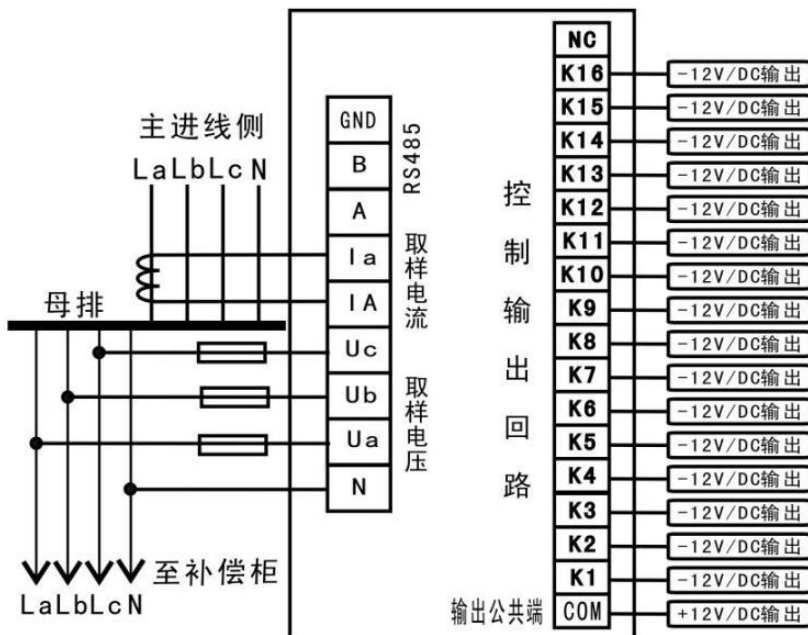
### 五、产品安装与接线

先将控制器装入装置面板开孔（138mm×138mm）内，再将安装卡推进控制器左右两侧卡槽内，将控制器固定在装置面板上。

控制交流接触器（KM 表示接触器线圈）



控制晶闸管开关或复合开关



当单个电流互感器时分补控制器做共补控制器用接线方式

